

Description Générale

Modèles d'extérieur

PVI-3.0-OUTD-FR / PVI-3.0-OUTD-S-FR

PVI-3.6-OUTD-FR / PVI-3.6-OUTD-S-FR

PVI-4.2-OUTD-FR / PVI-4.2-OUTD-S-FR



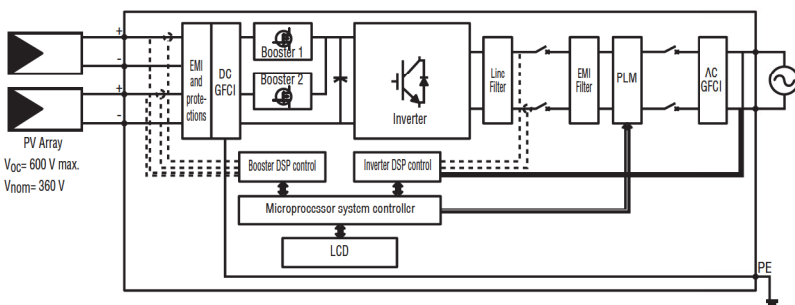
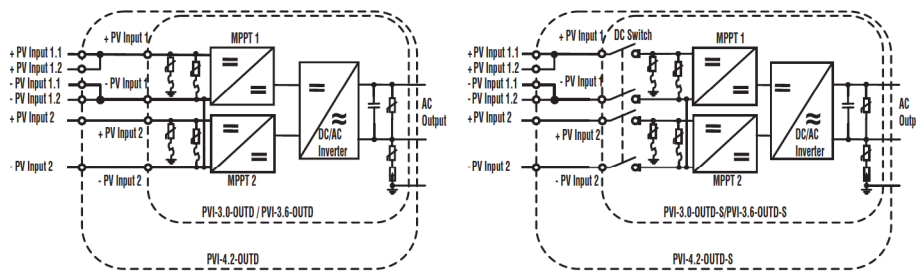
LES AVANTAGES D'AURORA

- Double section d'entrée pour connexion à deux "arrays" des panneaux avec MPPT indépendante
- Contrôle MPPT à haute vitesse pour le suivi dynamique du point de puissance maximum (Power Tracking) et pour maximiser la production d'énergie
- Fonctionnement sans transformateur d'isolement afin d'obtenir un rendement très élevé: jusqu'à 96,8% (Euro 96%)
- Sortie sinusoïdale pure
- Protection "Anti-îlot"
- Écran LCD frontal pour le monitoring des principaux paramètres
- Connexion DC standard par le biais de connecteurs Multi-Contact (MC4)
- Disponible en exécution avec interrupteur DC intégré (PVI-X.X-OUTD-S-FR)

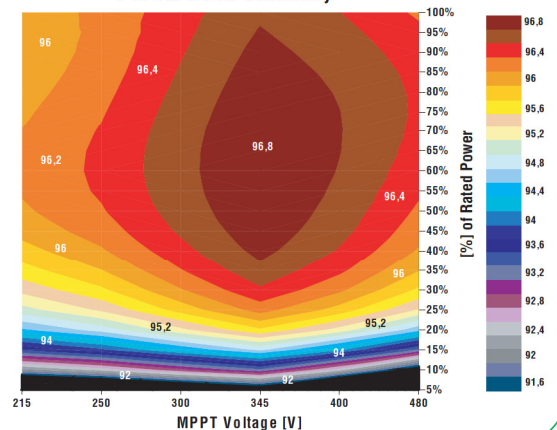
STANDARDS ET NORMES

Les onduleurs Aurora sont conformes aux normes en vigueur pour le fonctionnement en connexion réseau, pour la sécurité et la compatibilité électromagnétique, y compris: VDE0126, CEI 11-20, DK5940, CEI 64-8, IEC 61683, IEC 61727, EN50081, EN50082, EN61000, Certification CE, El Real Decreto RD1663/2000 de España.

Schéma fonctionnel et rendement type



PVI-4.2-OUTD Efficiency



CARACTÉRISTIQUES	PVI-3.0-OUTD	PVI-3.6-OUTD	PVI-4.2-OUTD
Paramètres d'entrée			
Puissance nominal DC (Kw)	3,12	3,75	4,38
Puissance DC maxi conseillée (Kw)	3,5	4,15	4,82
Plage de tension d'entrée (V)	0,7x tension d'entrée - 580 (360 nominal)		
Plage de tension d'entrée pour pleine puissance (V)	156-530	120-530	140-530
Tension d'entrée pleine puissance asymétrique (V)	200-530 (@ 2kW) / 112-530 (@ 1,12kW)	190-530 (@ 3kW) / 90-530 (@ 0,75kW)	190-530 (@ 3kW) / 90-530 (@ 1,38kW)
Tension d'entrée maximum (V)	600		
Tension d'activation VSTART (V)	200 nominal (ajustable entre 120Vdc-350Vdc, indépendamment /chaque entrée)		
Nombre de MPPT indépendant	2		
Puissance maximum d'entrée sur chaque MPPT	2	3	
Nombre d'entrées DC	2 (1 sur chaque MPPT)		3 (2 pour MPPT1, 1 pour MPPT2)
Courant maximum Dc sur chaque MPPT (A)	10 (12,5 court circuit)	16 (20 court circuit)	
Connection DC	4 (2 positive, 2 negative)		
	MultiContact Ø 4mm (male - entrée positive + femelle - entrée negative)		
	Contre connecteurs inclus		
	section des câbles conducteur-Solid / Stranded: 4-6mm2/AWG12-10 - Cable Ø w/insulator: 3-6mm		
PROTECTIONS D ENTREES			
Protections inversions de polarité	OUI		
Par fusible sur chaque entrée (version Suffixe FS seulement)	NA	NA	NA
côté Dc par varistance	4 (2 sur chaque MPPT)		
Control coté panneaux photovoltaïque	Conforme à la VDE0126-1-1		
DC switch (version S et FS seulement)	Integré (Tension Max. : 600Vdc / Courant Max : 25A		
PARAMETRES DE SORTIES			
Puissance nominal AC (jusque 50°C Kw)	3	3,6	4,2
Puissance maximum AC (Kw)	3,3	3,96	4,6
Connection secteur AC	simple phase (Live, Neutral, PE)		
Tension nominal AC (V)	200-245 (230 nominal)		
Gamme maximum de tension AC (V)	180-264 (pouvant varier afin de respecter les régulations de chaque pays)		
Frequence nominal AC (Hz)	50		
Courant maximum ligne AC (A)	14,5 (16 court circuit)	17,2 (19 court circuit)	20 (22 court circuit)
Connection AC	Borniers de sortie à Vis		
	Section des câbles conducteur: 0,5-16mm2 / 0,5-10mmq / AWG20-6		
	Câble type: M32 - Cable Ø: 13-21mm		
Correction du facteur de forme PFC	1		
Courant de distortion AC (THD%)	<3,5% de la puissance avec un signal sinusoïdal en sortie		
PROTECTION DE SORTIE			
Côté AC (varistance)	2 (Live - Neutre / Live - PE)		
Protection de défaut terre	Conforme à la VDE0126-1-1		
RENDEMENT			
Rendement maximum	96,80%		
Rendement européen	96%		
PARAMETRES EXTERNES			
Refroidissement	Convection naturelle		
Température ambiance (C°)	-25 / + 60 (Diminution de la puissance au-delà de + 50°C)		
Altitude (m)	2000		
Bruit acoustique (dBA)	< 50 @ 1mt		
Protection du boîtier	IP65		
Humidité relative	0-100% d humidité		
MECANIQUES			
Dimensions	547 x 325 x 208		
Poids	17		
AUTRES			
Consommation de STAND BY (w)	8		
Alimentation du seuil (W)	10		
Consommation nocturne	0,3		
Isolation	Sans transformateur		
Ecran	Oui (Alphanumérique 2 lignes)		
Communication	RS485 (Bornier à vis - Conducteur de section: 0,08-1,5mm2/AWG28-16) connection USB oui "Aurora Easy-Control" système de télé-contrôle (Option)		
VARIANTES PRODUITS DISPONIBLES			
Standard- sans options	PVI-3.0-OUTD	PVI-3.6-OUTD	PVI-3.6-OUTD
avec DC switch	PVI-3.0-OUTD-S	PVI-3.6-OUTD-S	PVI-3.6-OUTD-S
avec DC switch et protection fusibles sur chaque entrée	NA	NA	PVI-3.6-OUTD-DS

SOMMAIRE DES MODÈLES

CODES DES MODÈLES	PUISANCE
PVI-3.0-OUTD-IT/S-FR	3000W
PVI-3.6-OUTD-IT/S-FR	3600W
PVI-4.2-OUTD-IT/S-FR	4200W