

MODULE PHOTOVOLTAÏQUE – MONOCRISTALLIN

IBC MonoSol 142 EE RI



AVANTAGES PRODUIT :

Module pour connexion réseau et intégration en toiture sur charpente bois, grâce au cadre SolRif®

Garantie de puissance linéarisée :
perte maximale de 0,8% par an sur 25 ans (soit une puissance garantie à 80% à 25 ans)

Garantie Produit 10 ans*

Tolérance en puissance -0 / +5 Wc

Testé et certifié CEI 61215

CEI 61730, classe d'utilisation A pour tension système jusqu'à 1000 V

Testé selon l'IEC 61215 pour des charges de neige jusqu'à 2400 Pa (env. 245kg/m²)

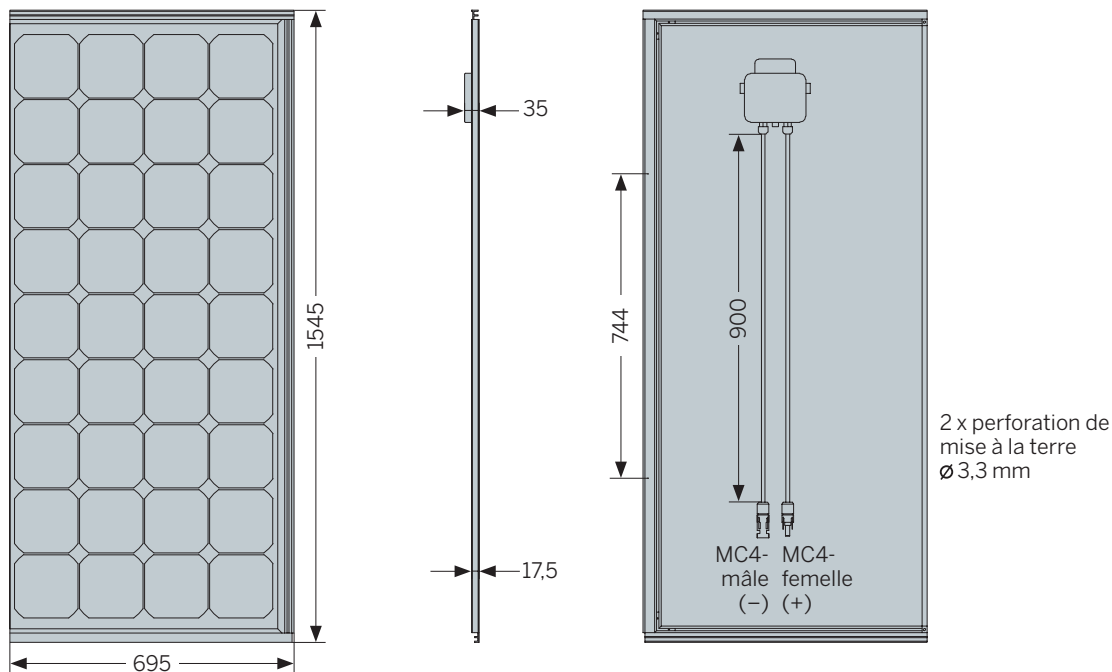
Marquage CE

Esthétique raffinée (cellules, cadre et tedlar noirs)

Contrôles finaux à 100% avec détermination des caractéristiques électriques de chaque module

Contrôles qualité IBC SOLAR (chambre climatique, flasheur)





Dimensions (en mm) du module IBC MonoSol 142 EE RI

DONNÉES TECHNIQUES

IBC MonoSol		142 EE RI
STC Puissance nominale Pmax **	Wc	142,0
STC Tension nominale Umpp **	V	17,4
STC Intensité nominale Imp **	A	8,17
STC Tension à vide Uoc **	V	21,85
Intensité de court-circuit Isc **	A	8,51
800 W/m ² NOCT AM1.5 Puissance nominale Pmax ***	Wc	113,5
800 W/m ² NOCT AM1.5 Tension nominale Umpp ***	V	17,20
800 W/m ² NOCT AM1.5 Intensité nominale Imp ***	A	6,60
800 W/m ² NOCT AM1.5 Tension à vide Uoc ***	V	21,71
800 W/m ² NOCT AM1.5 Intensité de court-circuit Isc ***	A	6,81
NOCT	°C	47
Rendement du module	%	13,2
Coefficient de température de ISC	%/K	+0,02
Coefficient de température de UOC	mV/K	- 79
Coefficient de température de Pmax	%/K	- 0,47
Calibre maximal de fusible	A	12
Fusible de chaîne nécessaire à partir de	nb de chaînes	3
Longueur	mm	1545
Largeur	mm	695
Hauteur	mm	17,5
Poids	kg	11,8
Référence article		2000600011

* Seules les conditions de garantie en vigueur font foi. Vous pouvez les obtenir sur demande auprès de votre partenaire IBC SOLAR.

** Caractéristiques électriques dans les conditions de test standard 1000 W/m²; 25 °C; AM 1,5.

*** 800W/m², NOCT. Spécifications d'après la norme EN60904-3 (STC).

Toutes les données sont fournies d'après la DIN EN 50380. Nous nous réservons le droit d'apporter toute modification susceptible d'améliorer le produit.